

Machine Translated by Google  
VALABLE 31/12/2024

ACTION DE FIN ANNUELLE 2024  
**HAHN+KOLB**  
GROUP  
LET'S WORK TOGETHER.



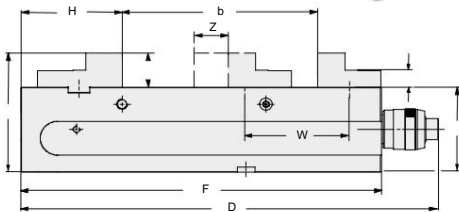
VOUS POUVEZ DÉCOUVRIR LE MICROSCOPE  
NUMÉRIQUE À LA PAGE 8.

# ACTION DE FIN D'ANNÉE

Technique de serrage · Appareils de mesure et de test · Outils généraux  
Matériel d'exploitation · Outils électriques

## ATORN ÉTAUX POUR MACHINES HAUTE PRESSION MM-G

### Système de serrage mécano-mécanique avec transmission de puissance



Application : Pour les machines à commande numérique, les centres d'usinage, la construction d'outils, de moules et de montages ainsi que la production en série.

- Version : • Avec mors étagés, réversible
- Corps de base stable en acier moulé
  - Rails de guidage durcis et rectifiés
  - Préréglage de la force de serrage sur le Broche d'entraînement
  - Réglage approximatif de la plage de serrage déplacer les mâchoires sur le coulisseau de serrage
  - Système de serrage mécano-mécanique avec Transmission de puissance via l'articulation du genou
  - Avec trou de serrage pour ATORN zéro système de serrage par points K10.2 (entraxe 200mm)

#### Avantage:

- La protection contre les copeaux empêche la pénétration Des éclats à l'intérieur du corps
- En grande partie sans entretien
- Précision de répétition du serrage avec la même force de serrage 0,01 mm

#### Livraison:

1 étau de machine haute pression  
MM-G ; y compris mâchoires étagées et manivelle

#### Remarque :

Entraînement d'angle sur demande.

Largeur de la mâchoire (mm)	125	160
Hauteur de la mâchoire (mm)	40	50
Longueur du corps (mm)	400	530
Longueur maximale (mm)	463	618
Portée min./max. (mm)	0-216	0-320
Portée avec mors étagés inversés min./max. (mm)	97-312	131-451
Force de serrage (kN)	40	60
Poids (kg)	41	79
Course de déplacement du coulisseau (mm)	109	117
Plage de décalage 2 (mm)	1x108 2x102,5	
JE28874...	Réf. 125	160
	Prix unitaire, €	1679.00+ 3500.00+

ADAPTÉ POUR CELA



## ASSORTIMENT DE MORS À VISSER

### pour étaux de machines haute pression ATORN MM-G

#### Application :

Pour une utilisation universelle en fonction des besoins. Les mors sont vissés directement dans les mors à visser.

#### Version:

- Réf. 203-204 : Une page avec rainures longitudinales et un côté lisse
- Réf. 203-217, 222-223 : Trempé et rectifié

- Réf. 206-207 : une page cannelé en croix et un côté lisse
- Réf. 208-211 : Avec étape de tension douce
- Réf. 212-215 : Avec griffes et niveau de tension
- Réf. 216-217 : Avec des griffes sans niveau de tension
- Réf. 218-219 : Version en acier, adaptée à la cémentation et à la nitruration.

- Réf. 218-221 : Non trempé ni rectifié. Préparé pour l'insertion de formes spéciales

- Réf. 220-221 : Exécution aluminium

- Réf. 222-223 : Avec prisme horizontal et vertical

#### Avantage:

- Changement facile et rapide

- Réf. 203-207, 220-221 : Réversible

- Réf. 208-217, 222-223 : Irréversible

- Réf. 218-221 : Sur l'Indien

- adaptation individuelle en fonction des exigences du traitement

- Réf. 222-223 : Pour la tension composants ronds



taper	Exécution de la cuisson	Largeur de la mâchoire (mm)	Épaisseur de la mâchoire (mm)	Hauteur de la mâchoire (mm)	Espacement des trous (mm)	Espacement des trous (vertical) (mm)	JE 28885... Réf.
<b>Mâchoire réversible</b>							
WB-S	Rainurée longitudinale   Lisse	125	16	40	80	15,6	203 138.00
WB-S	Rainurée longitudinale   Lisse	160	16	50	100	19,6	204 170.00
WB-K	Rainurée longitudinale   Cannelures croisées	125	16	40	80	15,6	206 182.00
WB-K	Rainurée longitudinale   Cannelures croisées	160	16	50	100	19,6	207 218.00
<b>Mâchoire étagée</b>							
SB-K	Lisse	125	16	40	80	15,6	208 166.00
SB-K	Lisse	160	16	50	100	19,6	209 192.00
SB-G	Lisse	125	16	40	80	15,6	210 166.00
SB-G	Lisse	160	16	50	100	19,6	211 192.00
<b>Joue de griffe</b>							
KB-K	Avec des griffes	125	16	40	80	15,6	212 320.00
KB-K	Avec des griffes	160	16	50	100	19,6	213 346.00
KB-G	Avec des griffes	125	16	40	80	15,6	214 320.00
KB-G	Avec des griffes	160	16	50	100	19,6	215 346.00
KB-O	Avec des griffes   Sans étapes	125	16	40	80	15,6	216 320.00
KB-O	Avec des griffes   Sans étapes	160	16	50	100	19,6	217 346.00
<b>Mâchoires</b>							
acier doux	Lisse	125	20	40	80	15,6	218 88.00
acier doux	Lisse	160	20	50	100	19,6	219 108.00
aluminium souple	Lisse	125	20	40	80	15,6	220 70.00
aluminium souple	Lisse	160	20	50	100	19,6	221 83.00
<b>Mâchoire prisme</b>							
	Lisse   Avec prisme	125	20	40	80	15,6	222 154.00
	Lisse   Avec prisme	160	20	50	100	19,6	223 180.00
							Prix fixe, €

**ATORN**

## ÉTAU COMPACT POUR MACHINE 5 AXES

Système de serrage mécanique-mécanique.

Insensible à la contamination grâce à la broche encapsulée

Très faible perte de force de serrage et forces de maintien sûres

Pas de fil de discussion zone de puce

Facile à utiliser à l'aide d'une clé dynamométrique (½ carré en pouces)



Application : La conception compacte permet un degré de liberté maximal et une accessibilité optimale pour l'usinage des 3ème et 5ème axes. Convient aux fraiseuses et aux centres d'usinage.

Modèle : • Corps de base stable en fonte nodulaire GJS-600

- Réglage rapide breveté de la portée
- Grande portée grâce à l'utilisation de Mâchoires étagées
- Ensemble de ressorts à disque de retenion
- Mors étagés avec dispositif d'encliquetage pour bandes de clips
- Extension de portée sur demande

Livraison : 1 pièce de pince compacte ; avec mâchoires étagées et 4 griffes de serrage

Remarque : Le tendeur peut être utilisé avec l'entraînement carré d'un cliquet normal ou d'une clé dynamométrique.

taper	Pince compacte
Largeur de la mâchoire (mm)	125
Hauteur du corps (mm)	100
Largeur du corps (mm)	126
Longueur du corps (mm)	250
Portée min./max.	0-90mm
Portée avec mors étagés inversés min./max.	0-178mm
Force de serrage (kN)	40
Poids (kg)	23.2
Course de déplacement du coulisseau (mm)	18
Largeur de rainure (mm)	20
Taille de clé	13mm
JE28741...	Réf. 126
	Prix unitaire, € 1900.00+

ADAPTÉ POUR CELA

**ATORN**

## Mâchoires d'étape

## Accessoires Etau compact pour machine 5 axes



Application : Pour le serrage de pièces parallèles. Réversible pour augmenter la distance de serrage.

Exécution : • Mors étagés trempés et rectifiés  
• Avec dispositif d'encliquetage pour marche-pieds

Livraison : 1 jeu de mâchoires étagées incl.  
Vis de fixation

taper	Mâchoires étagées
Largeur de la mâchoire (mm)	125
Épaisseur de la mâchoire (mm)	78/78
Hauteur de la mâchoire (mm)	39,5
Portée min./max.	0-90mm
Envergure 2 min./max.	0-178mm
JE28741...	Réf. 215
	Prix fixe, € 456,00

# ATORN

## 5-A JEU DE CLÉS MULTIPLES 'DEUX EN UN'

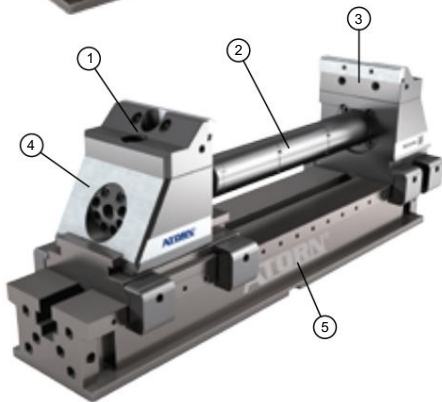
comportant 2x mâchoires standard et 2x mâchoires à visser.



Exemple de structure VS tension avec grand mors

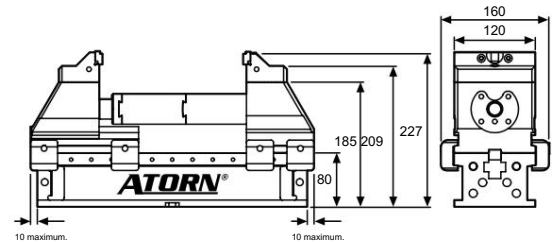


Exemple de structure 1200 mm, 2x rails de tension 600 mm. Le jeu d'adaptateurs ATORN est nécessaire pour étendre et adapter les rails de serrage.



Usinage stable et sans vibrations, Extension de broche sans outil, vaste et bien pensé

Accessoires deux en un : Clamprail peut également être utilisé comme pince multiple



### Application :

Structure de système innovante unique. Celui-ci combine deux applications élémentaires en un seul produit. Utilisation « deux en un » comme système de serrage à 5 axes ou multiple.

Gamme de mâchoires modulaires très flexibles, connexion positive des mâchoires.

### Conception :

Les mâchoires fixes et mobiles peuvent être positionnées différemment sur le rail, de sorte que les pièces grandes et petites soient toujours relativement centrées sur la table.

- Le système peut être étendu à l'infini à l'aide d'un jeu d'adaptateurs (sur demande)
- Lors d'une tension avec une portée accrue (VS), seulement 30 mm de distance de tension en moins par rapport à la longueur du rail. Exemple : Longueur du rail 400 mm, portée possible 370 mm. En utilisant uniquement la grande mâchoire

### Interface de mâchoire positive

- Facile à nettoyer : si nécessaire, l'ensemble du système peut être installé en quelques minutes seulement. Démonté, nettoyé et remonté en quelques minutes
- Course de serrage de 100 mm sans réglage
- Force de serrage de 40 kN pour un couple de serrage de 85 Nm

### Avantage:

- Rigidité de base extrêmement élevée, donc faibles vibrations
- Deux en un : le système peut être utilisé comme système de serrage à 5 axes et multiple être réglé. C'est unique. La base est le rail de tension ATORN de la série 120
- Extension de broche sans outil, cliquez à l'intérieur ou à l'extérieur et le tour est joué. Solution de serrage intelligente Intel, résultant en un rapport qualité-prix idéal

- Manipulation simple et explicite. Le système peut être converti en très peu de temps

- Conception optimisée pour les bords perturbateurs

### Livraison:

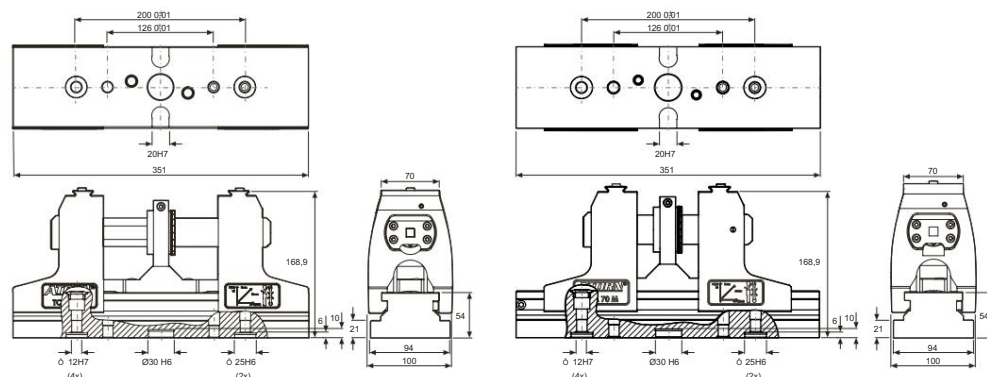
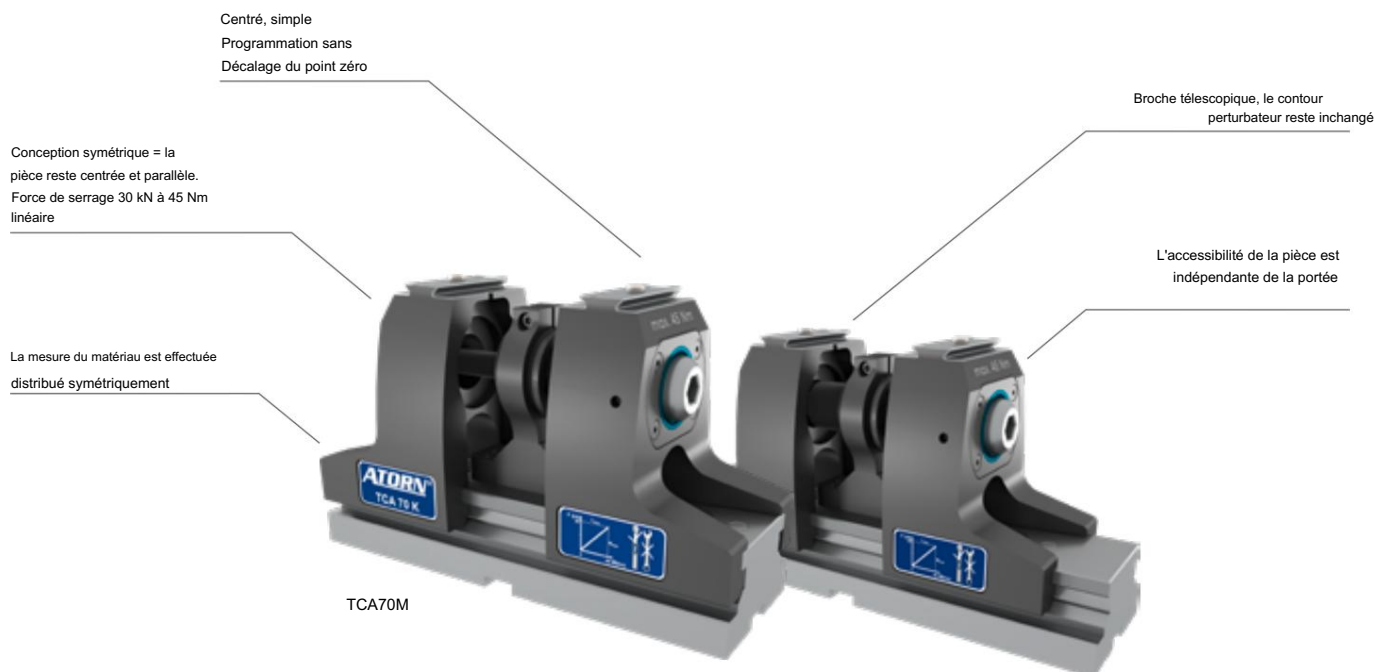
Rail de tension 1 pièce ; 1 morceau de structure à 5 axes complet ; 2 morceaux de mâchoire standard ; 2 mors à visser ; Rallonges de broche (quantité selon version et longueur de rail)

Type	Deux en un 300 mm	Deux en un 400 mm
largeur de mâchoire (mm)	120	120
Hauteur du corps (mm)	228	228
Largeur du corps (mm)	160	160
Longueur du corps (mm)	300	400
Longueur du rail de tension (mm)	300	400
Largeur du rail de tension (mm)	120	120
Hauteur du rail de tension (mm)	80	80
Portée min./max.	0-270mm	0-370mm
Force de serrage (kN)	40	40
Poids (kg)	40,3	47,3
Largeur de rainure (mm)	20	20
Taille de clé	12mm	12mm
JE28759...	Réf. 701	702
	Prix unitaire, €	
	2760.00+	2880.00+

**ATORN**

## PINCE CENTRALE 5 AXES TCA

## Système de serrage mécanique-mécanique



## Application :

Idéal pour une utilisation sur les centres d'usinage 5 axes. Serrage conventionnel et serrage par poignée possibles.

## Conception : •

- Programmation simple et centrée sans décalage du zéro
- Hauteur d'appui de la pièce 192 mm
- Système de changement rapide de mâchoire, changement de mâchoire sans outil  
Libération rapide en 10 secondes par paire de mâchoires
- Mâchoires réversibles : pour des portées min./max. avec une paire de mâchoires.
- Force de serrage constante grâce à une broche télescopique nécessitant peu d'entretien
- Standard avec trous de montage pour système de serrage point zéro, pas 200
- Fixation à la table de la machine en plus avec des vis traversantes /  
Montage de vis dans un pas de 50 / 63 mm ou de griffes de serrage possible
- Bague graduée intégrée pour un réglage précis de la position centrale
- Fonctionnement avec clé dynamométrique

## Contenu de

la livraison : 1 pièce TeleCentric sans mâchoires, 1 pièce clé en L et 1 pièce manivelle pour le pré-réglage (veuillez commander les mâchoires de serrage séparément)

## Un avis :

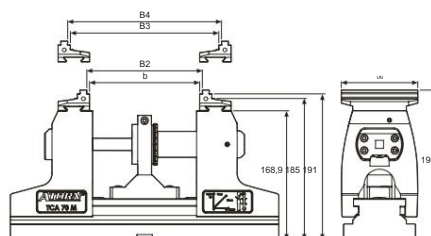
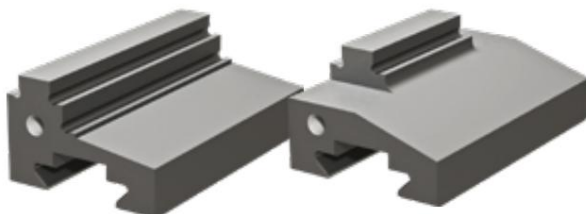
Clé dynamométrique 20-120 Nm ; Insert de tournevis SW14 6kt-1/2

Largeur de mâchoire A (mm)	70	70
Portée min./max.	9-135mm	42-200mm
Envergure 2 min./max.	9-134mm	49-139mm
Hauteur de serrage (mm)	192	192
Couple de serrage (Nm)	45	45
Force de serrage (kN)	30	30
Poids (kg)	17.5	19.5
JE28761...	Réf. 001	002
Prix unitaire, €	3000.00	3200.00



MÂCHOIRES D'ÉTAPES MOBIL REVÊTUES HM

## ACCESSOIRES POUR TENDEUR CENTRAL TCA



Application : Pour  
le serrage de pièces pré-usinées en parallèle.

Exécution : •

Matériau : Acier trempé

- Système de changement rapide de mâchoire, plus besoin de visser
- Les mâchoires peuvent être serrées dans deux positions

Avantage:

- Surfaces de serrage (marche) recouvertes de carbure pour garantir la sécurité  
Pour garantir le serrage - force de maintien accrue d'au moins un facteur 2 par rapport aux surfaces de serrage lisses

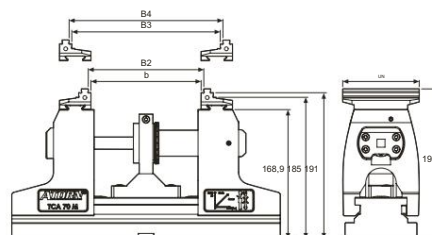
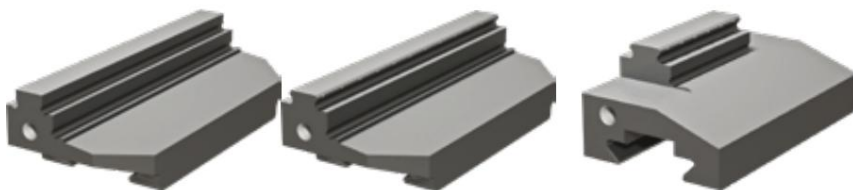
Livraison:

1 morceau de mâchoires mobiles à revêtement HM

taper	Mâchoire lisse	Mâchoire lisse	Mâchoire lisse
Largeur de la mâchoire (mm)	38	70	100
Portée min./max.	9-85mm	9-85mm	9-85mm
Envergure 2 min./max.	42-150 mm 42-150 mm 42-150 mm		
JE28761...	Réf. 010 Prix unitaire, € 324,00	011 340,00	012 356,00



MÂCHOIRE DE GRIP HM REVÊTUE MOBIL



Application : Pour

l'usinage sur 5 faces afin d'assurer la meilleure accessibilité possible à la pièce.

Exécution : •

Pour pièces rectangulaires (coupe à la scie) // ≤ 0,5 mm

- Bordure de perte de tension minimale de 3 mm
- Verrouillage positif par pénétration des pointes dans la matière sans pré-gaufrage
- Rangée de préhension intégrée, donc construction rigide contre les vibrations, en particulier avec les pièces serrées verticalement
- Surfaces de serrage supplémentaires, rectifiées des deux côtés
- Convient pour des matériaux résistants jusqu'à 1 000 N/mm<sup>2</sup>

Livraison:

Mâchoire de préhension 1 pièce avec revêtement HM mobile

taper	Poignée à mâchoire étagée		
Largeur de la mâchoire (mm)	38	70	100
Portée min./max.	9-84mm	9-84mm	9-84mm
Envergure 2 min./max.	42-149mm 42-149mm 42-149mm		
JE28761...	Réf. 020 Prix unitaire, € 268,00	021 262,00	022 350,00



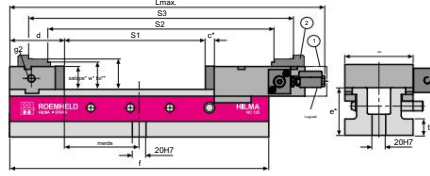
ÉTAUX POUR MACHINES HAUTE PRESSION CN

Système de serrage mécano-hydraulique

Application :  
Particulièrement adapté pour une utilisation sur les centres d'usinage verticaux dans la construction d'outils, de moules et de montages ainsi que dans la production.

Conception : •  
Système de serrage à commande mécanique et hydraulique.

- Version avec affichage de la force de serrage permet une introduction continue et précise de la force de serrage.
- Corps en acier.
- Réglage grossier de la plage de serrage à l'aide de goupilles de verrouillage et réglage fin à l'aide d'une manivelle.
- Précision de serrage répétée avec le même serrage force 0,01 mm.
- Rails de guidage durcis et rectifiés.



\*Tolérance +/- 0,01 mm  
\*\*Tolérance +/- 0,02 mm

- Avantage:
- Broche et transmission de puissance dans le chariot corps intégré pour la protection.
  - Trous filetés des deux côtés de la mâchoire fixe pour des butées de précision.
  - Rainures longitudinales et transversales pour un positionnement rapide reins 20 H7.

Livraison : 1  
étau NC ; Comprend des mâchoires trempées remplaçables (1 côté lisse, 1 côté nervuré) et une manivelle. Sans indicateur de tension.

Largeur de la mâchoire (mm)	125	160
Hauteur de la mâchoire (mm)	45	54
Longueur du corps (mm)	430	550
Longueur maximale (mm)	526	684
Portée min./max.	0-225 mm 0-309 mm	
Largeur de portée des mors de marche supérieurs 2 (mm)	431	573
Force de serrage (kN)	40	50
Poids (kg)	31,5	58,5
Taille de clé	17mm 19mm	
JE28848...	Réf. 126	161
	Prix unitaire, €	2199,00+ 2899,00+

Remarque :  
Sur demande : version avec indicateur de force de serrage (affichage de la valeur réelle). Système de serrage hydraulique-hydraulique pour actionnement par unité hydraulique sur demande.



ASSORTIMENT DE MORS À VISSER

pour étaux de machines haute pression Hilma type NC



Application :  
Pour une utilisation universelle en fonction des besoins. Les mors sont vissés directement dans les mors à visser.

Avantage:  
• Changement facile et rapide

Livraison:  
1 jeu de mors à visser ; y compris  
Vis de fixation

Un avis :  
Convient pour Hilma-Roemheld NC125 ; NC160 ;  
KNC125 ; KNC160 ; EL125 et EL160

taper	Exécution de la cuisson	Largeur de la mâchoire (mm)	Épaisseur de la mâchoire (mm)	Hauteur de la mâchoire (mm)	Espacement des trous (mm)	Espacement des trous (vertical) (mm)	Largeur de marche (mm)	Hauteur de marche (mm)	Longueur de marche (mm)	JE 28885... Réf.	JE 28885... Réf.
<b>Mâchoire réversible</b>											
WB-S	Rainurée longitudinale   Lisse	125	16	45	80	14	-	-	-	255 138,00 256	-
WB-S	Rainurée longitudinale   Lisse	160	16	54	100	17	-	-	-	170,00 257 182,00	-
WB-K	Rainurée longitudinale   Cannetures croisées	125	16	45	80	14	-	-	-	258 218,00	-
WB-K	Rainurée longitudinale   Cannetures croisées	160	16	54	100	17	-	-	-	-	-
<b>Mâchoire étagée</b>											
SB-K	Lisse	125	16	45	80	14	3	5	125	259 166,00 260	-
SB-K	Lisse	160	16	54	100	17	3	5	160	192,00 261 166,00	-
SB-G	Lisse	125	16	45	80	14	5	8	125	262 192,00	-
SB-G	Lisse	160	16	54	100	17	5	8	160	-	-
<b>Joue de griffe</b>											
KB-K	Avec des griffes	125	16	45	80	14	3	5	125	263 320,00 264	-
KB-K	Avec des griffes	160	16	54	100	17	3	5	160	346,00 265 320,00	-
KB-G	Avec des griffes	125	16	45	80	14	8	5	125	266 346,00 267	-
KB-G	Avec des griffes	160	16	54	100	17	8	5	160	320,00 268 346,00	-
KB-O	Avec des griffes   Sans étapes	125	16	45	80	14	-	-	-	-	-
KB-O	Avec des griffes   Sans étapes	160	16	54	100	17	-	-	-	-	-
<b>Mâchoire étagée</b>											
acier doux	Lisse	125	20	45	80	14	-	-	-	269 88,00 270	-
acier doux	Lisse	160	20	54	100	17	-	-	-	108,00 271 70,00	-
aluminium souple	Lisse	125	20	45	80	14	-	-	-	272 83,00	-
aluminium souple	Lisse	160	20	54	100	17	-	-	-	-	-
<b>Mâchoire prisme</b>											
	Lisse   Avec prisme	125	20	45	80	14	-	-	125	-	273 154,00
	Lisse   Avec prisme	160	20	54	100	17	-	-	160	-	274 180,00
										Prix fixe, €	Prix unitaire, €

## ATORN

### MICROSCOPE NUMÉRIQUE

Application : Les microscopes numériques ATORN pour les tâches de visualisation et de documentation. Idéal également pour une visualisation dynamique sans effets de trainée.

Conception : •

Conception de trépied robuste en aluminium avec Bonne conduite

- Appareil photo numérique 30x de haute qualité pour une Affichage d'images en direct en Full HD (1080p), résolution à 60 ips (images par seconde)
- Objectif 5x pour 2,1x à 131,6x Agrandissements
- Connexion d'objectif interchangeable pour un Changement d'objectif
- logiciel intégré et intuitif marchandises pour les tâches de mesure et de documentation • N° d'identification. 015 : anneau lumineux LED (segmentable) pour différents scénarios d'éclairage
- Réf. 020 : éclairage annulaire LED (segmentable) et lumière transmise LED (dimnable) pour différents scénarios d'éclairage

Avantage:

- Le calibrage automatique évite le réajustement fastidieux des niveaux de zoom individuels
- Système intégré avec puissant Logiciel de traitement d'images et moteur de contrôle. Cela signifie qu'aucun PC supplémentaire n'est nécessaire !

- Plusieurs fonctions de mise au point pour un Inspections
- compatible réseau

Livraison:

Microscope numérique, objectif 5x, souris et clavier sans fil, câble HDMI, câble USB Mi-ni (pour connexion PC), clé USB 16 Go, instructions de démarrage rapide

Remarque :

Livraison sans moniteur. Un moniteur Full HD de 24 pouces avec connexion HDMI est recommandé

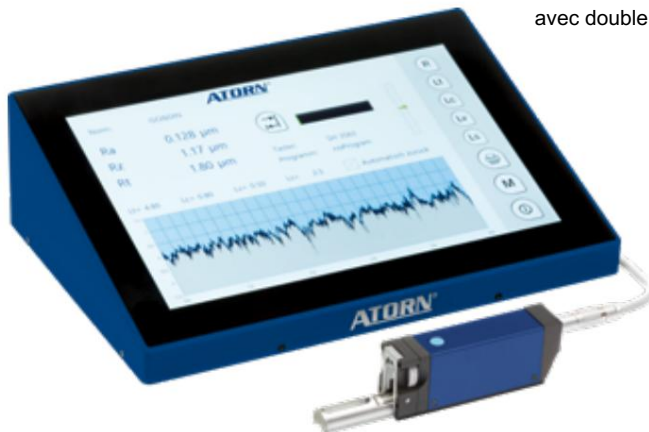


Version sans Lumière transmise		Version avec lumière transmise	
JE 41619... Réf.		JE 41619... Réf.	
015	6800.00	020	6900.00
Prix unitaire, €			

## ATORN

### MESURE DE RUGOSITÉ FACILEROUGHNESS

avec double unité d'alimentation pour patins et boutons libres



Application :

Appareil de mesure de rugosité pour la mesure de rugosité conforme aux normes en production et en salle de mesure.

Version:

- PC industriel à écran tactile Full HD de 10,1 pouces avec Système d'exploitation Windows IoT
- Unité d'alimentation pour patins et référence bouton (bouton gratuit)
- Variété de boutons disponibles en option pour presque toutes les tâches de mesure
- Sorties : 2.USB 3.0, 1x mini HDMI, 1x LAN RJ45, Bluetooth/WLAN en option
- Sortie de données pour la création de protocoles aux formats PDF, CSV ou TXT
- 32 Go de mémoire interne

Avantage:

- Stockage des conditions de mesure avec des images pour une représentation visuelle de la tâche de mesure
- Mini HDMI pour la transmission d'images vers, par exemple un moniteur externe
- Fiabilité maximale des processus grâce à l'appelable Programmes de mesure via des lecteurs de codes-barres
- Sélection du niveau d'utilisateur à 3 niveaux pour les individus autorisations d'accès double
- Jusqu'à huit boutons étalonnables individuellement raccourcir les temps de test

Contenu de la

livraison : appareil de mesure de rugosité, unité d'alimentation, capteur de dérapage standard 5 µm, câble de connexion, câble d'alimentation, étalon de rugosité env. 3 µm, rapport de test, coffret en plastique.

ÉVALUATION SELON LA NOUVELLE NORME  
DIN ISO 21920-2:2022-12

Données techniques :

- Distance de numérisation min./max. : 0,5-15 mm
- Plage de mesure de rugosité : 350 µm | 20 µm
- Résolution rugosité : 0,001 µm | 0,01 µm
- Longueur d'onde de coupure : 0,08 mm | 0,25 mm | 0,8 mm | 2,5 mm
- Paramètres : Ra | Rz | Rmax | R3z | RT | Rq | RMS | RK | Rp | Camping- car | Rpk | RVK | MR1 | MR2 | Rpc | C1 | C2 | Rmr | CO | CZ | R | RA | réception
- Système tactile : système tactile antidérapant | Système de palpage gratuit
- Dimensions de l'appareil : 250 x 170 x 65 mm

JE47105...	Réf.	010
	Prix unitaire, €	7500.00



## APPAREIL MOBILE DE TEST DE DURETÉ UCI UCI 3000

avec sonde de mesure manuelle UCI 50N + sonde de rebond LEEB type D

Mémoire interne pour jusqu'à 500 réglages définis par l'utilisateur



## Application :

Pour déterminer et afficher directement les valeurs de dureté selon HB (Brinell), HV (Vickers), HRC (Rockwell) sur des matériaux métalliques. Particulièrement adapté aux matériaux et alliages à grains fins. Avec la sonde de mesure standard 50 N incluse dans la livraison

Réaliser par exemple des essais de dureté sur des pièces nitrurées, cémentées et trempées à haute fréquence, ainsi que des essais de revêtement à partir de 30 micromètres. Des accessoires de test appropriés sont disponibles en option pour les surfaces courbes.

## Version:

- Sonde de mesure manuelle UCI 50N
- Sonde rebond LEEB type D
- Évaluation ASTM A1038, ASTM A956
- Fonction de réglage en un point

## Livraison:

Dispositif d'affichage, sonde de mesure UCI 50N, sonde de rebond type D, chargeur, câble USB, sacoche, Manuel d'instructions

Plage de mesure HT min./max.	230-940 HT
Plage de mesure HRC min./max.	20-70 HRC
Plage de mesure HB min./max.	30-650 HB
Méthode d'essai	Vickers
Pyramide Vickers (diplôme)	136
JE42170...	Réf. 615 Prix unitaire, € 3140,00



## TESTEUR DE DURETÉ MOBILE À REBOND

y compris dispositif de frappe de type D

## Réf. 126 :

- Stockage d. Valeurs mesurées sur clé USB
- Mesure sous différents angles postes possibles
- Stockage de données avec jusqu'à 600 valeurs moyennes dans 6 groupes de données



## Réf. 128

- Compact : appareil de mesure et sonde en un
- Idéal pour une utilisation mobile

## Application :

Pour déterminer et afficher directement les valeurs de dureté.

## Version : • Écran

couleur OLED 128 x 64 pixels

## Livraison :

Réf. 126 : Appareil d'affichage PCE-2000N, bloc de comparaison de dureté, appareil de frappe de type D, mallette de transport, brosse de nettoyage, mode d'emploi, numéro d'identification. 128 : en plus 3 piles AA 1,5 V, 2 anneaux de stabilisation, clé USB de 2 Go

Longueur x largeur x hauteur (mm)	160x80x40	148x32x25
Plage de mesure HLD min./max.	170-960 HLD	170-960 HLD
Plage de mesure HT min./max.	80-1042 HT	80-1042 HT
Plage de mesure HRB min./max.	13,5-101,7 HRB	13,5-101,7 HRB
Plage de mesure HRC min./max.	17,9-69,5HRC	17,9-69,5HRC
Plage de mesure HB min./max.	19-683 HB	19-683 HB
JE42160...	Réf. 126 Prix unitaire, € 760,00	Réf. 128 Prix unitaire, € 560,00

## ATORN

## ENSEMBLES DE DIMENSIONNEMENT EN CÉRAMIQUE



Dans les classes de tolérance 0 et 1



## Application :

Pour tester et calibrer les appareils de mesure et les équipements de test.

## Version:

- Les cales étalons sont marquées d'un numéro d'identification étiqueté
- Fabriqué en céramique de haute qualité

## Avantage:

- Durée de vie jusqu'à 10 fois plus longue que l'acier
- résistant à la corrosion
- non magnétique
- très faibles besoins d'entretien

## Livraison :

dans une caisse en bois, sans calibrage

DAKKS ET CALIBRAGE D'USINE  
DISPONIBLES SUR DEMANDE.

Nombre de pièces dans l'assortiment/set (PCS)			32	47	87	103
Dimensions nominales dans la gamme			1,005 mm   1,01-1,09 mm augmentant de 0,01 mm   1.1-1,9 mm augmentant de 0,1 mm   1-9 mm augmentant de 1 mm   10-30 mm augmentant de 10 mm   50mm	1,005 mm   1,01-1,20 mm augmentant de 0,01 mm   1.3-1,9 mm augmentant de 0,1 mm   1-9 mm augmentant de 1 mm   10-100 mm augmentant de 10 mm	0,5-9,5 mm augmentant de 0,5 mm   1,001-1,009 mm augmentant de 0,001 mm   1,01-1,49 mm augmentant de 0,01 mm   10-100 mm augmentant de 10 mm	1,005 mm   1,01-1,49 mm augmentant de 0,01 mm   0,5-24,5 mm augmentant de 0,5 mm   25-100 mm augmentant de 25 mm
matériel			Céramique/Alumine	Céramique/Alumine	Céramique/Alumine	Céramique/Alumine
	Classe de tolérance					
JE32070...	0	Réf.	032	047	087	103
		Prix unitaire, €	1080.00	1660.00	2860.00	2900.00
JE32071...	1	Réf.	032	047	087	103
		Prix unitaire, €	960.00	1420.00	2260.00	2360.00

## Laserliner

## CAMÉRA D'INSPECTION VIDÉOINSPECTEUR 3D

avec caméra inclinable et joystick

Unité de caméra interchangeable

Tête de caméra étanche Ø 6 mm

6 LED céramiques hautes performances à haute luminosité

Tuyau flexible de 2 m en tissu de tungstène robuste et durable



## Application :

Pour des inspections visuelles détaillées dans les zones difficiles d'accès. Enregistrement et stockage d'images et de vidéos.

## Version : •

## Modèle VideoInspector 3D

- Système d'inspection vidéo professionnel avec Écran couleur TFT 3,5" 640 x 480 pixels et tête de caméra mobile individuellement
- Zoom numérique 4x par pas de 10 %
- Tête de caméra 3D en titane avec commande manuelle par joystick. Rotation 360°, pliable max.
- Évaluation et documentation via micro-Carte SD et interface USB, image et vidéo

- Port HDMI pour une connexion directe un moniteur externe
- Fonction Hold : figer l'image
- Micro caméra Ø 6 mm, longueur de sonde 2 m, DOF : profondeur de champ 25...100 mm, tuyau flexible de haute qualité et durable en tungstène

## Livraison :

avec batterie Li-Ion, support magnétique, Câble de chargement USB, câble HDMI, micro SD 8 Go Carte, lecteur de carte, tournevis, dans l'étui

## Un avis :

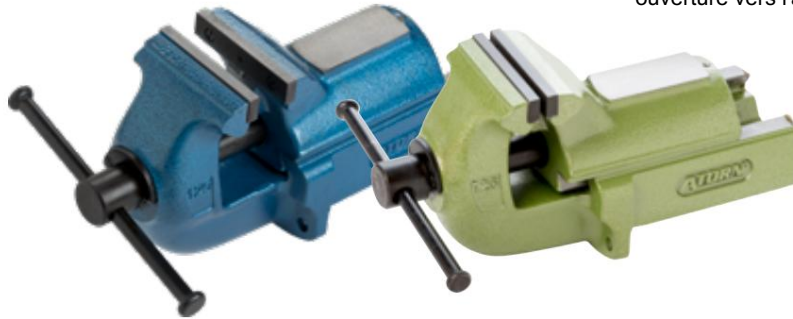
Prend en charge les cartes micro SD jusqu'à un maximum de 8 Go

Modèle	Inspecteur vidéo 3D	
Type de transfert de données	HDMI   SD	
Rotation des images	360° (4x90°)	
Ø tête de caméra (mm)	6	
Nombre de LED	6	
Longueur du câble (m)	2	
JE41501...	Réf.	040
	Prix unitaire, €	1960.00

**ATORN**

## ÉTAU PARALLÈLE 150 MM, COULEUR VERT OU BLEU

ouverture vers l'arrière, en fonte grise



## Exécution : •

Fonte grise de haute qualité avec perlitique structure

- Mâchoires interchangeables et réversibles avec surfaces de serrage lisses et rainurées
- Broche à fonctionnement fluide avec filetage trapézoïdal
- Mâchoires de serrage pour tuyaux coulés

Avantage : • Précision de serrage élevée grâce à des mâchoires prismatiques longues guidage mécanique de précision

- Broche protégée de la contamination et des dommages par encapsulation

## Données techniques :

- Largeur de mâchoire : 150 mm
- Portée min./max. : 0-250 mm
- Profondeur de serrage : 90 mm
- Poids : 41 kg
- Matériau : fonte grise

Couleur	JE 51028... Réf.	
Bleu	003	550,00+
Vert	013	550,00+
Prix unitaire, €		

**ATORN**

## JEU DE CLÉS À DOUILLES 16 PIÈCES

Hexagonal, carré 3/4" 20 DIN 3120



## Exécution : •

Acier au chrome vanadium, chromé

- Inserts hexagonaux avec moletage
- Cliquet réversible avec couple maximum de 2 000 Nm

## Livraison:

Dans une boîte en métal peint

## Données techniques :

- Entraînement : 3/4 pouce

- Inserts inclus avec hexagone externe entraîné : 22 mm | 24 mm | 27mm | 30mm | 32mm | 36mm | 38mm | 41mm | 46mm | 50 mm | 55 mm | 60mm
- Cliquets inclus : carré de 3/4 pouce
- Rallonges incluses : 200 mm | 400 mm
- Poignées en T incluses : 500 mm

JE58902...	Réf. Prix fixe, €	100 416,00
------------	----------------------	---------------



## JEU D'EXTRACTEURS UNIVERSELS À DEUX ET TROIS BRAS

OU ENSEMBLE D'EXTRACTION ET D'EXTRACTION DE ROUEMENTS À BILLES

pour différentes profondeurs de serrage

## Application : N°

55003 : Pour un tirage universel à différentes profondeurs de serrage.

N° 55007 : Pour retirer les roulements à billes, les bagues et les bagues bien ajustés.

## Version:

- N° 55003 :
  - Crochets fins en S avec plusieurs profondeurs de serrage pour les espaces
  - Peut également être utilisé comme extracteur interne en inversant les crochets
  - Portée interne alors 70 - 180 mm
- N° 55007 :
  - Ensemble avec extracteurs internes et supports de comptoir assortis



Convient pour Ø intérieur min./max.	Portée min./max.	Profondeur de serrage min./max.	Nombre de pièces dans la gamme/set (PCS)	Profondeur de serrage max.	Profondeur de serrage min. (mm)	Largeur de portée max. (mm)	Portée minimale (mm)	JE 55003... Réf.	JE 55007... Réf.
-	120-130mm	100-350mm	-	350	100	130	120	001 540.00	-
12-70mm	-	-	10	-	-	-	-	-	500 750.00
Prix fixe, €									



## VALISE À ROULEAU À OUTILS ROBUSTE 45 ÉLECTRIQUE

## OU UNE MÉCANIQUE ROBUSTE 45

Equipé de 63 ou 90 outils



## Application:

Pour les conditions d'utilisation les plus difficiles : étanche à la poussière, à l'eau et à la température

## Conception :

Valise navigable en matériau résistant aux chocs

Polypropylène, avec roulettes robustes et Manche télescopique

• Verrouillable avec un cadenas en U, automatique

Souape de compensation de pression

• Compartiment à documents, planches à outils

Con-Pearl, couvercle à amortissement pneumatique

## Livraison:

• Réf. 110 : 1 clé d'armoire de commande

Clé double

• 1 pince universelle pointue VDE de 145 mm chacune, Pince coupante latérale 160 mm, pince à bec effilé courbée 200 mm

• 1 pince d'installation électrique VDE de 200 mm chacune, Pince coupante latérale 200 mm

• 1 de chaque pince à dénuder, tournevis VDE PZ 1 / emplacement 3.5

• 1 décapant universel Ergo-Strip

• 1 pince multiprise Cobra 180 mm

• 1 pince à sertir les viroles

• 1 pince clé 180 mm

• 1 couteau à câble VDE chacun, clé à fourche double Joker 10x13

• 1 tournevis à lame interchangeable WERA VDE hersatz KKslim

• 1 jeu de clés à douilles métalliques WERA Zyklop 1/4" 28 pièces

• 1 niveau à bulle type 70 Électrique, 430 mm et Niveau à bulle électrique de poche 68 mm

• 1 poignée pour 1000 g, Ciseau d'électricien 250 x 10 mm

• Réf. 112 : 1 clé d'armoire de commande TwinKey

• 1 pince coupante électrique de 200 mm chacune, Coupe diagonale 160 mm, nez plat, courbé et droit 200 mm

• 1 de chaque pince à dénuder, tournevis PH 1,2,3/ PZ1,2,3 / 4x slot, 5 x TX

• 2 x micro-tournevis

• 1 Abmantler universel Ergo-Strip, Super Knips XL

• 1 pince multiprise Cobra 250 mm, Clé pince 250 mm

• 1 coupe-boulons CoBolt 200 mm

• Jeu de clés mixtes SW 6 - 19 mm

• Jeu de chasse-goupilles, couteau pliant d'électricien

• 1 niveau à bulle type 70 TM

JE55474...	Robuste 45 électrique	Réf. Prix unitaire, €	110 920.00
JE55474...	Mécanique 45 robuste	Réf. Prix unitaire, €	112 980.00



## VALISE À OUTILS XL E-MOBILITY

Equipé de 70 outils mixtes



## Version :

• Coffret à outils XL eMobility, 70 pièces

• Outil à coupelle en ABS hautement résistant aux chocs boîtier extrêmement robuste

• Équipement complet pour la mobilité électrique Utilisateurs incluant la sécurité au travail

• Outils VDE isolés et testés individuellement DIN EN 60900

• Coque de base avec insert en mousse - toutes les pièces Témoins stockés en toute sécurité et clairement.

## Livraison :

• 1 tournevis VDE chacun : plat 3,5/4,0/5,5/6,5 Phillips PH 1+2 TX 20,25,27,30,40

• 1 clé à douille VDE de 7, 8, 10 et 13 mm

• 1 jeu de lames interchangeables Slim-Line avec VDE Tournevis dynamométrique

• 1 cliquet réversible VDE 3/8" chacun, rallonge 125 et 250 mm

• 1 clé à douille VDE insert 1/4" chacun en SW 4,5,6,7,8,9,10,11,12,13,14mm

• 1 insert de clé à douille VDE 3/8" chacun en SW 16,17,18,19,21,22 mm, long en SW 8,10,12 mm

• 1 insert de clé à douille VDE 1/4" chacun, Six pans intérieurs en SW 4,6,8 mm, adaptateur 3/8 à 1/4"

• 1 testeur de ligne/tension

• 1 tige lumineuse avec aimant et fonction de pliage

• 1 couteau à dénuder

• 1 de chaque : pince coupante latérale VDE, pince multiprise, coupe-câble, pince universelle,

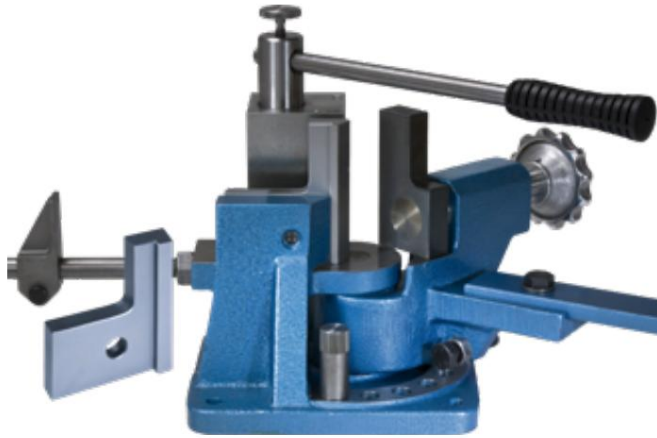
• 1 de chaque pince à bec effilé courbé VDE, 1 de chaque pince à bec plat

droit • 1 de chaque manche d'embout VDE et 1 manche d'embout court

JE52562...	Réf. Prix fixe, €	041 2425.00
------------	----------------------	----------------

## CINTREUSE D'ANGLES KARNASCH 100 E

dispositif de pliage manuel à usage professionnel



## Application:

Pour les virages froids et chauds

## Exécution : •

Corps de base et bras de pliage moulés et fraisés en fonte nodulaire

- Performance de pliage avec le mors à rayon : plat acier 100 x 6 mm ou 50 x 12 mm, chaud 100 x 12 mm ou 60 x 20 mm

- Acier rond 18 mm, chaud 30 mm

- Avec la mâchoire tranchante fournie : Feuilles jusqu'à une épaisseur maximale de 2 mm

- Avec trous pour montage sur établi
- Prêt à l'emploi immédiat avec l'équipement de base fourni

- Dimensions : longueur x largeur 290 x 260 mm, levier de pliage 710 mm, butée de longueur 440 mm ; • En raison du faible poids de la boule

Les performances de flexion les plus élevées sont toujours possibles lors de la coulée

## Livraison:

Cintreuse avec levier de cintrage, mors à arête vive, rayon de mors  $r = 4$  mm, butée de longueur, butée de cintrage, Outils embarqués

## Données techniques :

- Section pliable max. : 100 x 10 mm
- Angle de courbure maximum : 60 degrés
- Poids : 25 kg

JE57586...

Réf.  
Prix unitaire, €200  
1200,00

## CLÉ DYNAMOMÉTRIQUE À CARRÉ RÉVERSIBLE, RÉGLABLE

avec certificat d'étalonnage, selon DIN EN ISO 6789



## Application:

Pour fonctionnement à droite et à gauche en inversant le carré d'entraînement

## Exécution : •

Ajustement du couple  
Tourner la poignée

- Échelle facile à lire protégée de la vue fenêtre avec effet loupe

- Déclenchement automatique facile à entendre et à ressentir signal

- Verrouillage du réglage par bouton d'insertion dans le fin de manche
- La graduation micrométrique sur la poignée rotative permet un réglage très précis de la couple

## Données techniques :

- Sortie : 3/4 pouce
- Valeur de graduation du couple : 1 Nm
- Couple min./max. : 150-750 Nm
- Longueur : 1 228 mm

• Avec échelle : Oui

• Limite d'erreur (%) : 3 %

Un avis :

Livraison avec certificat d'étalonnage.

JE52242...

Réf.  
Prix unitaire, €161  
640,00

**Waldmann** 

## LUMIÈRES UNIVERSELLES À LED POUR LIEU DE TRAVAIL

Série de modèles Taneo

## Application :

pour postes de travail et machines

## Version : •

Tension 100-240 V, 50/60 Hz

• avec bride à visser

• Commande via bouton à membrane

• Anti-éblouissement grâce à un diaphragme à prisme conique

• Couleur de la lumière blanc neutre

• Technologie LED sans scintillement et sans entretien -  
30 % d'économie d'énergie - gradation continue jusqu'à 10 %• Flèche parfaitement équilibrée avec un énorme  
rayon d'action• avec câble d'alimentation de 3,3 m de long et  
fiche d'alimentation séparable

## Données techniques :

• Longueur du bras : 784 mm

• Classe de protection IP : IP 20

• Largeurs de tête : 218, 398 et 577 mm



Puissance (W)		12	23	30
JE56881...	Réf.	010	020	030
	Prix unitaire, €	580,00	670,00	780,00


**STAHLWILLE**®

## JEU DE CLÉS À DOUILLES MÉTRIQUES ET EN POUCES, 45 PIÈCES



Carré 1/2" 12,5 DIN 3120

## Exécution : •

Acier haute performance HPQ

• chromé

• poli

• 39 inserts, 6 outils d'exploitation

## Données techniques :

• Entraînement : 1/2 pouce

• Inserts inclus avec double entraînement hexagonal  
externe : 10 à 27 mm | 28mm | 30mm | 32mm |

34mm | 3/8 pouces | 7/16 pouces |

1/2 pouce | 9/16 pouces | 19/32 pouces | 5/8 pouces |

11/16 pouces | 3/4 pouces | 25/32 pouces | 13/16 pouces

| 7/8 pouces | 15/16 pouces | 1 pouce | 1 1/16 pouce |

1 1/8 pouces | 1 3/16 pouces | 1 1/4 pouces

• Cliquets inclus : carré de 1/2 pouce

• Rallonges incluses : 75 mm | 130 mm | 255mm

• Poignées en T incluses : 300 mm

• Joints universels inclus : 71 mm

• Dimensions extérieures du coffret : 530 x 265 x 50 mm



JE58588...	Réf.	350
	Prix fixe, €	476,00

VOUS AVEZ BESOIN D'ERGONOMIE ET  
FLEXIBILITÉ AU TRAVAIL.

WIR HABEN DAS ZEUG DAZU.

Vous avez besoin de plus qu'un marteau, une pince ou un tournevis. Nous apportons le programme complet. Outils de coupe, systèmes de manipulation et technologie de mesure. Mais aussi des solutions système personnalisées, ainsi que des grandes et petites machines. installations opérationnelles complètes. Ensemble, plus de 120 000 produits.

Notre hotline de commande : 0800 9813-188 (numéro gratuit) [www.hahn-kolb.de](http://www.hahn-kolb.de)

**HAHN+KOLB**  
GROUP



LET'S WORK TOGETHER.



## CHARIOT DE TABLE AVEC PLATEAU DE CHARGEMENT EN BOIS

Pour un transport de marchandises plus efficace et une large gamme d'applications

### Conception : •

Haute qualité et durabilité

Revêtement en poudre

• Aires de chargement en panneaux à base de bois,  
Décor hêtre

• Bord roulant de 15 mm de hauteur

• Pneus en caoutchouc thermoplastique  
(TPR) en gris

### Avantage:

• Frein central EasySTOP

• Rouleaux à roulement à billes à fonctionnement fluide

• Avec protection du fil et des pieds

• Pneus non marquants

• Barre de poussée Softgrip - plus douce  
Couvre-tuyau

### Livraison :

Réf. 138-541 : démonté



### Données techniques :

- Capacité de charge : 250 kg
- Matériau de l'aire de chargement : panneau à base de bois
- Nombre de zones de chargement : 2
- Couleur : Gris anthracite RAL 7016

- Diamètre de roue : 125 mm
- Matériau des roues : TPE
- Avec blocage des roues : Oui
- Surface : revêtement en poudre

Capacité de charge supérieure Surfaces de chargement (kg)	Longueur (mm)	Largeur (mm)	Hauteur (mm)	Longueur de la zone de chargement (mm)	Largeur de la zone de chargement (mm)	Nombre Roulettes pivotantes	Nombre Rouleaux fixes	JE 50269... Réf.
80	675	415	635	605	410	4	-	139 198.00
80	975	525	1010	835	490	2	2	540 198.00
80	1125	625	1010	985	590	2	2	541 198.00+
								Prix unitaire, €



## CHÂSSIS DE PALETTE EN ACIER GALVANISÉ

Pour palettes Euro et caisses grillagées, capacité de charge 800 kg



### Demande : Réf.

177-193 : Transport facile de palettes Euro et de caisses grillagées.

Réf. 212 : Transport simple et ergonomique des palettes Euro.

Euro.

### Version : • 2

roulettes fixes et 2 roulettes pivotantes en caoutchouc plein 200 x 50mm

• Réf. 177-193 : galvanisé  
et transpalette solidement soudé  
Porte-palette

• Réf. 212 : hauteur réglable de 655 à 835 mm

### Avantage:

• Réf. 212 : ergonomique - hauteur de travail réglable

### Données techniques :

- Capacité de charge : 800 kg
- Longueur : 1 246 mm
- Largeur : 846 mm
- Longueur de la zone de chargement : 1200 mm

• Largeur de la zone de chargement : 800 mm

• Matériau : Acier / Acier

• Matériau de la zone de chargement : cadre en acier

• Couleur : couleur argent

• Surface : Galvanisée

• Nombre de roulettes pivotantes : 2

• Nombre de roulettes fixes : 2

• Compatible ESD : non

• Diamètre de roue : 200 mm

• Matériau des roues : caoutchouc plein

taper	Hauteur (mm)	Réglage de la hauteur min. (mm)	Réglage en hauteur max.	Avec blocage des roues	Oui
faible	355	-	-	JE 50291... Réf.	177 314,00
haut	700	-	-		193 498.00+
réglable en hauteur	705	655	835		212 520.00+
					Prix unitaire, €

bimos



## CHAISE PIVOTANTE TOUT-EN-UN HIGHLINE AVEC ROUES

Version polyvalente et ESD



Les sièges polyvalents ou ESD à l'ergonomie globale peuvent être adaptés individuellement à chaque personne et à chaque situation de travail.

Version : •

Réglage de la hauteur du siège par ressort à gaz

• Technologie synchrone avec régulation du poids

• Le siège peut être réglé en inclinaison, en hauteur et en profondeur devenir

• Le dossier peut être réglé en inclinaison et en hauteur

• Base en acier stable et plate,  
Couleur noir

• Réf. 150-160 :

- Base en aluminium stable et résistante à l'abrasion brillant
- Compatible ESD selon DIN EN 61340-5-1

Avantage:

- Conception confortable et ergonomique dossier
- Adaptation optimale à la taille du corps
- Soutient le corps dans n'importe quelle posture
- Réf. 150-160 : Coque arrière conductrice

Données techniques :

- Hauteur réglable : Oui
- Hauteur du dossier réglable : Oui
- Inclinaison du siège réglable : Oui
- Rembourrage remplaçable : non
- Avec accoudoirs : En option
- Avec anneau de pied : Non
- Avec aide à la montée : Non
- Capacité de charge : 120 kg
- Mobile : Oui
- DIN : 68877

		Exécution Piètement croix à cinq pieds avec roulettes		Croix à cinq pieds avec roulettes		
		Hauteur d'assise min. (mm) 450		Hauteur d'assise max. 600		
		Modèle		ESD TOUT-EN-UN		
		compatible		Oui		
		ESD Matériau du cadre		aluminium		
		Couleur du cadre de base		-		
		Couleur du cadre de base		Noir		
Siège de travail pivotant TOUT-EN-UN Highline avec roulettes	JE50127... Oui	Matériel	Noir	Réf. 150 Prix unitaire, €	398,00	102 278,00
	JE50127... Oui	Faux cuir	Noir	Réf. 160 Prix unitaire, €	398,00	-
Siège de travail pivotant TOUT-EN-UN Highline avec roulettes	JE50127... Oui	Faux cuir	Bleu	Réf. - Prix unitaire, €	-	112 288,00+
	JE50127... Oui	Mousse PU	Noir	Réf. - Prix unitaire, €	-	122 288,00



Transportez facilement et en toute sécurité les palettes et les caisses grillagées



Version : •

Version industrielle : Cadre et fourche en coque sans torsion

• Timon stable en tube d'acier avec contre-palier pour

Opération de dépassement

• Levier de commande des fonctions levage -

Conduire - plus bas

• Pompe manuelle hydraulique stockée sans entretien

• Angle de braquage : 2 x 100°

• Réf. 515 :

• Plage de mesure : 1-2000 kg, pas de graduation 1 kg,

Précision +/-2kg

• Classe de protection IP65

• Écran LCD avec chiffres de 18 mm de haut

• Écran tactile avec boutons marche/arrêt et tare

Avantage:

• Réf. 515 : Alimenté par 4 piles AA de 1,5 V

Remarque :

Réf. 482-486 : Capacité de charge réduite !

Données techniques :

• Largeur de fourche : 160 mm

• Distance extérieure des fourches : 540 mm

• Hauteur de levage minimale : 85 mm

• Couleur : Jaune melon RAL 1028

• Surface : revêtement en poudre

Capacité de charge (kg)	Longueur de fourche (mm)	Hauteur de levage (mm)	Version galets de fourche	Matériau galet de fourche	Ø volant (mm)	Matériau volants JE 50262...	Réf.
2000	1150	200	célibataire	Polyuréthane	200	Polyuréthane	458 398.00+
2500	800	200	célibataire	nylon	200	caoutchouc	460 530.00+
2500	1150	200	tandem	Polyuréthane	200	Polyuréthane	470 444.00+
2500	1150	200	tandem	Polyuréthane	200	caoutchouc	475 446.00+
1500	1500	200	tandem	nylon	200	caoutchouc	482 660.00+
1000	2000	200	tandem	nylon	200	caoutchouc	486 690.00+
2000	1150	205	tandem	Polyuréthane	180	Polyuréthane	515 1940.00+

Prix unitaire, €



CONTENEUR DE BASCULEMENT DE PUCES



Avec tamis pour séparer les substances liquides et solides



Application : Aide indispensable pour collecter et séparer les liquides des solides et pour le transport de déchets, de marchandises en vrac, de copeaux et de pièces en vrac de toutes sortes.

Version : • Auge

avec poignée de poussée

- Construction stable en tôle d'acier, pliée deux fois en haut, bord plié deux fois
- avec tamis pour séparer les liquides et solides

- 2 roulettes pivotantes et 2 fixes, pneus TPE 200 x 40 mm, moyeux avec roulements rigides à billes, Système de freinage à arrêt total

- sans chaîne à maillons pour éviter de glisser (voir n° 50266034)

Avantage:

- Verrouillage idéal du conteneur en cas de basculement grâce au système de freinage à arrêt total
- avec possibilité de vidange au niveau du sol

Données techniques :

- Capacité de charge : 750 kg
- Surface : revêtement en poudre
- Couleur : Gris anthracite RAL 7016
- Distance entre les poches d'entrée : 203 mm

- Largeur de poche d'entrée : 194 mm
- Hauteur de la poche d'entrée : 72 mm
- Avec robinet de vidange : Oui
- Avec plaque de tamisage : Oui
- Avec fonction d'inclinaison depuis le siège du chariot élévateur : Non
- Huile et étanchéité : Oui
- Avec frein de roue : arrêt total
- Nombre de roues : 4
- Fabriqué en Allemagne

Volume (m³)	Longueur (mm)	Largeur (mm)	Hauteur (mm)	Longueur intérieure (mm)	Largeur intérieure (mm)	Hauteur intérieure (mm)	Hauteur du bord de remplissage (mm)	formulaire	JE 50266... Réf.
0,25	1359	713	780	1200	652	413	780	Faible	108 690,00+
0,45	1374	730	1072	1214	669	708	733	En forme de boîte	112 790,00+
									Prix unitaire, €



Caisse de TRANSPORT EUROBOX

Fabriqué en aluminium



Conception : •

- aluminium haute résistance et résistant à la corrosion
- avec couvercle stable, bord et Cadre profilé de sol
- Cornières pour plus de stabilité
- Couvercle avec charnières en acier inoxydable et deux sangles de retenue
- Joint du couvercle pour la poussière et Protection contre les projections d'eau
- Poignées à ressort confortables et durables pour des charges allant jusqu'à 50 kg
- Coins empilables antidérapants en matériau résistant aux chocs plastique
- Fermetures pliantes sur le devant pour Installation d'un cadenas ou d'une serrure de 54 mm de large, pour au moins 20 000 cycles d'actionnement

Remarque :

Accessoires pour les caisses de transport sur les pages suivantes, voir à partir du n° 50018 320-400.

Données techniques :

- Avec couvercle : Oui
- Avec poignée : Oui
- Avec roues : Non
- Type de verrouillage : verrouillage à bascule
- Résistant à la poussière et aux éclaboussures : oui
- Matériau : aluminium
- Couleur : couleur argent

Volume du modèle	Dehors- longueur (mm)	Dehors- largeur (mm)	Dehors- hauteur (mm)	Longueur intérieure (mm)	Largeur intérieure (mm)	Hauteur intérieure (mm)	volume (je)	Dehors- longueur (mm)	Dehors- largeur (mm)	Dehors- hauteur (mm)	Longueur intérieure (mm)	Largeur intérieure (mm)	Hauteur intérieure (mm)	JE 50018... Réf.	
40700	27	400	300	340	350	250	310	27	400	300	340	350	250	310	101 146,00
40701	42	600	400	250	550	350	220	42	600	400	250	550	350	220	111 188,00
40702	60	600	400	340	550	350	310	60	600	400	340	550	350	310	121 198,00
40703	73	600	400	410	550	350	380	73	600	400	410	550	350	380	131 198,00
40704	81	800	400	340	750	350	310	81	800	400	340	750	350	310	141 276,00
40705	157	800	600	410	750	550	380	157	800	600	410	750	550	380	151 298,00
40706	239	800	600	610	750	550	580	239	800	600	610	750	550	580	161 346,00+
40709	414	1200	800	510	1150	750	480	414	1200	800	510	1150	750	480	165 540,00
40710	63	1200	300	250	1150	250	220	63	1200	300	250	1150	250	220	168 298,00
														Prix unitaire, €	



## MULTIMASTER 5, ESCABEAU MULTI-USAGES EN ALUMINIUM



### Une échelle - 5 utilisations



#### Application : Une

échelle, 5 modes : escabeau, escabeau d'escalier, échelle inclinée en mode décalé, échelle inclinée et échelle inclinée étendue en un.

#### Version : •

Marches de 80 mm de profondeur avec ZARGES Safer Step  
Technologie pour une position debout sans fatigue

#### • Flexibilité et polyvalence accrues

le plateau de forme spéciale qui peut également être placé sur les coins et poteaux intérieurs et extérieurs

#### • Dessus avec compartiment magnétique pour petits objets

ainsi que 2 supports de clips et un évidement central pour visseuses sans fil ou outils similaires

#### • Longueur de l'échelle comme échelle inclinée : 2,88 m

#### • Longueur de l'échelle comme escabeau : 1,88 m

#### • Hauteur de travail en échelle inclinée : 3,70 m

#### • Hauteur de travail comme escabeau : 3,15 m

#### Avantage:

#### • Réglage simple et rapide entre les modes à l'aide d'une seule main

#### • Travail flexible et prise en main confortable grâce à longerons anodisés

#### • Transport facile et ergonomique grâce aux deux roues sur la partie grimpante et à la poignée sous le plateau

#### Données techniques :

#### • Accessibilité : unilatérale

#### • Matériau : aluminium

#### • Avec la technologie Safer Step : Oui

#### • Avec plateau de rangement : Oui

#### • Pliable : Oui

#### • Norme EN : 131

#### • Charge maximale : 150 kg

#### • Type : échelle combinée

#### • Surface : anodisée

Hauteur maximale (m)		3,70
Profondeur de marche (mm)		80
JE50260...	Réf.	505
	Prix unitaire, €	348,00

## CHARIOT À TABLE ÉLÉVATIVE À CISEAUX

#### Application :

soulever, abaisser et transporter avec un seul appareil, à utiliser comme table d'appoint réglable dans les postes de montage et comme chariot d'atelier et de montage idéal pour de nombreuses utilisations dans l'artisanat et l'industrie.

#### Version : • pour

charges de 150 kg à 1500 kg, hauteurs de levage de 225 mm à 1510 mm

#### • renfort en ciseaux stable

#### • Commande par poignée, réglage continu de la hauteur

#### • Opération de levage par pédale

#### • Pompe hydraulique en acier à haute résistance

#### • 2 roulettes pivotantes avec freins, 2 roues d'essieu

#### • Roues en polyuréthane (PU) pour un fonctionnement fluide et silencieux

#### • Soupape de surpression pour une longue durée de vie de la pompe

#### • Finition peinture : RAL 5012, bleu clair, revêtement en poudre

#### Données techniques :

#### • Couleur : bleu clair RAL 5012

#### • Surface : revêtement en poudre

### Ciseaux simples et doubles



avec des ciseaux doubles

Capacité de charge (kg)	Hauteur de table min.	Hauteur de table maximale (mm)	hauteur de levage chacun Course de pédale (mm)	Longueur de la zone de chargement (mm)	Largeur de la zone de chargement (mm)	Épaisseur de la zone de chargement (mm)	Ciseaux version JE 50262...	Réf.
300	340	900	15	855	500	50	Simplement	905 498.00+
500	340	900	15	855	500	50	Simplement	910 550.00+
350	350	1320	30	900	500	55	Double	907 690.00+
680	460	1510	40	1210	610	55	Double	912 990.00+
								Prix unitaire, €

**ATORN**

## CHARIOT À OUTILS AVEC 7 TIROIRS À EXTENSION COMPLÈTE

Complet avec un assortiment d'outils de 151 pièces



Chariot comprenant 7 mousses dures -  
Inserts équipés d'un assortiment d'outils  
de 151 pièces



Contenu voir n° 50537 530 et 509



Contenu voir n° 50537 591



Contenu voir n° 50537 526 et 517



Contenu voir n° 50537 516 et 515

Peut être utilisé comme atelier mobile - tous les outils sont stockés en toute sécurité et à portée de main

Conception : •

Construction stable en tôle d'acier avec plan de travail en plastique résistant aux solvants, avec 2 compartiments de rangement intégrés

• Poignée de poussée en métal plastifié fixée directement sur le cadre

• Le verrouillage centralisé avec serrure à cylindre sécurise tout le monde  
Tiroirs, complets avec 2 clés

• Mobile grâce à 4 diamètres de roues résistantes à l'abrasion 100 mm, dont 2 orientables, 1 roulette pivotante verrouillable

• 4 tiroirs équipés de 7 inserts en mousse dure ATORN, entièrement équipés de 151 ATORN  
outils de précision

• 1 séparateur par tiroir

Avantage:

• Tout en vue - découpes d'outils de haute précision et parfaitement ajustées dans les plaquettes

• Les outils de haute qualité sont stockés en toute sécurité

• Parois perforées dans les parois latérales pour

Options de fixation

Un avis :

Pour créer des inserts individuels en mousse dure adaptés à ces tiroirs, veuillez utiliser les dimensions intérieures claires suivantes : largeur 520 mm, profondeur 345 mm.

Données techniques :

- Type d'extension : extension complète
- Avec serrure d'extraction individuelle : Non
- Hauteur : 913 mm
- Avec verrouillage individuel des tiroirs : Oui
- Avec fermeture SOFT CLOSE : Non
- Capacité de charge : 300 kg
- Verrouillage centralisé : Oui
- Type de serrure : serrure à cylindre
- Paroi latérale perforée : Oui
- Perforation : 10 x 10 mm
- Avec protection des bords : Non
- Avec poignée de poussée : Oui
- Nombre de roulettes fixes : 2 PCS
- Nombre de roulettes pivotantes : 2 PCS
- Avec blocage des roues : Oui
- Matériau des roues : caoutchouc plein
- Diamètre de roue : 100 mm
- Matériau du plan de travail : plastique
- Matériau : tôle d'acier
- Surface : revêtement en poudre

							Couleur du corps gris clair RAL 7035	
							Couleur devant	Bleu gentiane RAL 5010
Nombre de tiroirs (STK)	tiroir Hauteur avant	Largeur du tiroir (dimension intérieure) (mm)	Profondeur du tiroir (dimension intérieure) (mm)	Capacité de charge par Tiroir (kg)	Hauteur (mm)	Largeur (mm)	Profondeur (mm)	JE 50278... Réf.
7	6x80mm   1x165mm	527	348	20	913	778	496	575 1150.00+
								Prix unitaire, €



## ÉTAGÈRE ÉTAGÈRE

### Étagère de base et étagère supplémentaire

#### Application :

étagère en acier universelle pour entrepôts et ateliers. Ils offrent de l'espace pour les cartons, les marchandises non palettisées et les conteneurs. Capacités de charge élevées et nombreuses dimensions disponibles.

#### Conception : •

Tablette de base, extensible à volonté avec des tablettes supplémentaires

- Étagères sans vis à une distance de 25 mm

Réglable en hauteur, bord de base de 40 mm de haut

- Version avec entretoises diagonales

- Cadres d'étagères et étagères galvanisés avec revêtement plastique supplémentaire en gris clair RAL 7035 (matériau de montage galvanisé)

- Une largeur de compartiment de 1 300 mm ou plus est idéale pour

Stockage de marchandises en gros volume

#### Avantage:

- Installation facile du plug-in
- Bonne protection contre la corrosion
- Peut être étendu selon les besoins
- Marque de qualité RAL 614/1, testé GS

#### Nota : Les

étagères présentant un rapport hauteur/profondeur supérieur à 5 : 1 doivent être sécurisées contre le basculement (règle DGVU 108-007).

#### Livraison:

Démonté

#### Caractéristiques techniques des étagères de base : • Type

d'étagère : étagère de base

- Version : unilatérale

- Type de montage : À brancher

- Compatible ESD : non

- Version châssis : Démonté

- Pas : 25 mm

- Nombre de cadres : 2 PCS

- Marque de qualité : RAL-RG 614/1

- Fabriqué en Allemagne

- Marque de contrôle : GS testé

- Matériau : Acier



#### Données techniques de l'étagère d'extension : • Type

d'installation : À enficher

- Compatible ESD : non

- Version châssis : Démonté

- Pas : 25 mm

- Nombre de cadres : 1 PCS

- Marque de qualité : RAL-RG 614/1

- Fabriqué en Allemagne

- Marque de contrôle : GS testé

## ÉTAGÈRE ÉTAGÈRE DE BASE

Hauteur (mm)	Longueur (mm)	Profondeur (mm)	Longueur nominale (mm)	Profondeur nominale (mm)	Nombre d'étagères (STK)	Capacité de charge par Tablette (kg)	Capacité de charge par champ (kg)	Surface peinte/brillante	
								CHAQUE 50200... Réf.	Prix unitaire, €
2000	810	335	750	300	5	150	1600	198	190,00
2000	1060	335	1000	300	5	150	1600	199	200,00
2000	1360	335	1300	300	5	175	1600	200	260,00
2000	810	435	750	400	5	145	1600	201	200,00
2000	1060	435	1000	400	5	145	1600	202	220,00
2000	1360	435	1300	400	5	180	1600	203	280,00
2000	810	535	750	500	5	140	1600	204	220,00
2000	1060	535	1000	500	5	140	1600	205	240,00
2000	1360	535	1300	500	5	185	1600	206	300,00
2000	810	635	750	600	5	140	1600	207	240,00
2000	1060	635	1000	600	5	140	1600	208	260,00
2000	1360	635	1300	600	5	190	1600	209	330,00
2000	810	835	750	800	5	130	1600	211	270,00
									Prix unitaire, €

## ÉTAGÈRE DE MONTAGE SUR ÉTAGÈRE

Hauteur (mm)	Longueur (mm)	Profondeur (mm)	Longueur nominale (mm)	Profondeur nominale (mm)	Type d'étagère	Version	Nombre d'étagères (PCS)	Capacité de charge par Tablette (kg)	Capacité de charge par champ (kg)	CHAQUE 50200... Réf.	Prix unitaire, €
2000	760	335	750	300	Étagère supplémentaire	Unilatéral	5	150	1600	104	140,00
2000	1010	335	1000	300	Étagère supplémentaire	Unilatéral	5	150	1600	106	150,00
2000	1310	335	1300	300	Étagère supplémentaire	Unilatéral	5	175	1600	108	210,00
2000	760	435	750	400	Étagère supplémentaire	Unilatéral	5	145	1600	110	150,00
2000	1010	435	1000	400	Étagère supplémentaire	Unilatéral	5	145	1600	112	160,00
2000	1310	435	1300	400	Étagère supplémentaire	Unilatéral	5	180	1600	114	230,00
2000	760	535	750	500	Étagère supplémentaire	Unilatéral	5	140	1600	116	160,00
2000	1010	535	1000	500	Étagère supplémentaire	Unilatéral	5	140	1600	118	180,00
2000	1310	535	1300	500	Étagère supplémentaire	Unilatéral	5	185	1600	121	250,00
2000	760	635	750	600	Étagère supplémentaire	Unilatéral	5	140	1600	123	180,00
2000	1010	635	1000	600	Étagère supplémentaire	Unilatéral	5	140	1600	126	200,00
2000	1310	635	1300	600	Étagère supplémentaire	Unilatéral	5	190	1600	128	270,00
2000	760	835	750	800	Étagère supplémentaire	Unilatéral	5	130	1600	130	210,00
2000	1010	835	1000	800	Étagère supplémentaire	Unilatéral	5	130	1600	132	240,00
											Prix unitaire, €

Vous trouverez d'autres dimensions dans la boutique en ligne : [www.hahn-kolb.de](http://www.hahn-kolb.de)





## MÉTA-Clip pour étagère enfichable pour étagère –

CHARGEMENT PAR PLATEAU 100 KG

## Etagère de base

## Application:

Système d'étagères universel pour toutes les applications de stockage, montage et conversion rapides par simple branchement des étagères, sans

## Outil montable

## Conception : •

Tablettes réglables en hauteur par pas de 25 mm pour une adaptation variable aux

Marchandises stockées

## • Tablettes perforées au pas de 50 mm

Peut accueillir des accessoires, hauteur du bord de tablette 40 mm

• Les raidisseurs en profondeur sont également disponibles avec des raidisseurs revêtus

Cadre toujours galvanisé pour des raisons techniques

• Dimensions en plan de l'étagère de base : longueur nominale + 56 mm, Profondeur nominale + 36 mm

• Au choix avec démonté ou pré-assemblé Cadre

## Avantage:

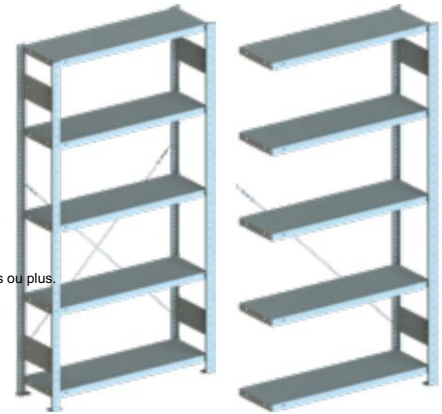
- Assemblage rapide sans outils
- Stable et fiable
- Différentes versions disponibles

## Un avis :

Sécurisez les étagères avec un rapport hauteur/profondeur supérieur à 5:1 contre le basculement (ancrage au mur ou aux pieds). Les charges des compartiments/baies s'appliquent aux charges uniformément réparties. Les informations sur la charge des baies s'appliquent aux rangées de racks comportant 3 baies ou plus. Tablette de couverture max. 200 kg.

## Données techniques étagère étagère de base

- Longueur : 1 056 mm
- Longueur nominale : 1000 mm
- Version : Etagère de base
- Type de montage : À brancher
- Version châssis : Démonté
- Pas : 25 mm
- Capacité de charge par étagère : 100 kg
- Nombre de cadres : 2 PCS
- Marque de qualité : RAL-RG 614/1
- Fabriqué en Allemagne
- Matériau : Acier



## Données techniques tablette complémentaire : •

- Longueur : 1006 mm
- Longueur nominale : 1000 mm
- Version : Étagère supplémentaire
- Type de montage : À brancher
- Version châssis : Démonté
- Pas : 25 mm
- Capacité de charge par étagère : 100 kg
- Nombre de cadres : 1 PCS
- Marque de qualité : RAL-RG 614/1
- Fabriqué en Allemagne
- Matériau : Acier

## ÉTAGÈRE ÉTAGÈRE DE BASE

Hauteur (mm)	Profondeur (mm)	Profondeur nominale (mm)	Nombre d'étagères (STK)	Capacité de charge par champ (kg)	surface		Galvanisé		Enduit de plastique	
					JE 50167... Réf.		JE 50167... Réf.		JE 50167... Réf.	
2000	336	300	5	1100	001	160,00+	002	180,00+		
2000	436	400	5	1100	003	170,00+	004	200,00+		
2000	636	600	5	1100	007	210,00+	008	240,00+		
2500	436	400	6	1650	011	220,00+	012	250,00+		
2500	636	600	6	1650	015	260,00+	016	300,00+		
2000	536	500	5	1100	005	190,00+	006	220,00+		
2500	336	300	6	1650	009	200,00+	010	230,00+		
2500	536	500	6	1650	013	240,00+	014	280,00+		
Prix unitaire, €										

## ÉTAGÈRE DE MONTAGE SUR ÉTAGÈRE

Hauteur (mm)	Profondeur (mm)	Profondeur nominale (mm)	Nombre d'étagères (STK)	Capacité de charge par champ (kg)	surface		Galvanisé		Enduit de plastique	
					JE 50167... Réf.		JE 50167... Réf.		JE 50167... Réf.	
2000	336	300	5	1100	017	120,00+	018	140,00		
2000	536	500	5	1100	021	150,00+	022	180,00+		
2500	336	300	6	1650	025	150,00+	026	170,00+		
2000	436	400	5	1100	019	130,00+	020	160,00+		
2000	636	600	5	1100	023	170,00+	024	190,00+		
2500	436	400	6	1650	027	160,00+	028	190,00+		
2500	636	600	6	1650	031	210,00+	032	240,00+		
2500	536	500	6	1650	029	190,00+	030	220,00+		
Prix unitaire, €										



## ÉTABLIS COMBI

## Série WGS - 4 tiroirs

## Version:

- Construction robuste en tôle d'acier soudée
- Armoire basse avec tiroirs
- Châssis en tube d'acier carré 45 x 45 x 2 mm, avec compensation de niveau

## Avantage:

- Traitement au plus haut niveau
- Livré entièrement assemblé, installation rapide et facile

- Disponible dans différentes tonalités RAL !

## Données techniques :

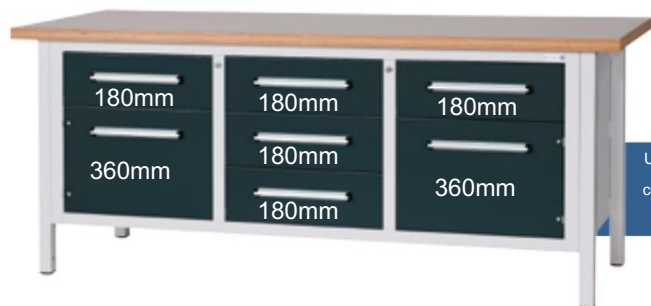
- Matériau du plan de travail : hêtre massif
- Capacité de charge : 800 kg
- Nombre de tiroirs : 4 PCS

- Hauteur du plan de travail : 50 mm
- Profondeur du plan de travail : 700 mm
- Réglable en hauteur : Non
- Avec serrure d'extraction individuelle : Oui
- Hauteur de façade de tiroir : 1x60mm | 2x90mm | 1x120mm
- Rémunération de niveau : Oui
- Verrouillage centralisé : Oui
- Type de serrure : système de verrouillage DOM®



Un établi combiné astucieux, le complément parfait à votre équipement d'atelier professionnel !

Largeur du plan de travail (mm)	Type d'extrait	Capacité de charge par tiroir (kg)	Couleur devant		Couleur du corps		Sélectionnable	
			Bleu gentiane RAL 5010	Gris anthracite RAL 7016	Gris clair RAL 7035	Gris clair RAL 7035	JE 50212... Réf.	JE 50212... Réf.
1500	Extrait partiel	100	055	1300,00+	056	1300,00+	060	1300,00+
2000	Extrait partiel	100	155	1400,00+	156	1400,00+	160	1400,00+
1500	Extension complète	70	057	1500,00+	058	1500,00+	062	1500,00+
2000	Extension complète	70	157	1500,00+	158	1500,00+	162	1500,00+
Prix unitaire, €								



## ÉTABLIS À CAISSES

## Standard - 5 tiroirs

Un établi solide en tôle d'acier robuste et soudée, le complément parfait à votre équipement d'atelier professionnel !

## Version :

- Plan de travail en hêtre multiplé
- Construction robuste en tôle d'acier soudée
- Châssis en tube d'acier carré 45 x 45 x 2 mm, avec compensation de niveau

## Avantage:

- Traitement au plus haut niveau
- Extrêmement robuste et durable
- Disponible en différentes versions

## Un avis :

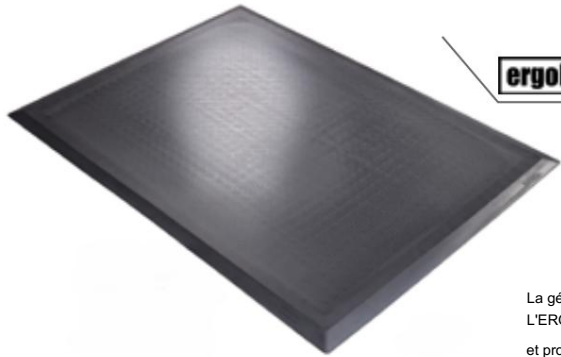
Utilisez des dimensions internes claires pour créer des inserts individuels en mousse dure :  
L x P : 478 mm x 586 mm

## Données techniques :

- Nombre de tiroirs : 5 PCS
- Hauteur de travail : 840 mm
- Largeur du plan de travail : 2000 mm
- Hauteur du plan de travail : 40 mm
- Type d'extrait : extrait partiel
- Profondeur du plan de travail : 750 mm
- Surface de rangement des tiroirs : 0,29 m<sup>2</sup>
- Avec serrure d'extraction individuelle : Non
- Rémunération de niveau : Oui
- Type de serrure : serrure à cylindre
- Surface : revêtement en poudre
- Largeur du tiroir (dimensions intérieures) : 490 mm

- Largeur du tiroir (dimensions intérieures) x profondeur du tiroir (dimensions intérieures) : 490 x 598 mm
- Capacité de charge : 800 kg
- Profondeur du tiroir (dimension intérieure) : 598 mm
- Capacité de charge par tiroir : 70 kg
- Matériau du plan de travail : hêtre multiplé
- Verrouillage centralisé : Oui

Nombre de portes (PCS)	Couleur devant	Couleur du corps	Hauteur de façade de tiroir		JE 50199... Réf.
1	Bleu gentiane RAL 5010	Gris clair RAL 7035	1x60mm   2x90mm   1x120mm	1x180mm	032 1160,00+
1	Sélectionnable	Sélectionnable	1x60mm   2x90mm   1x120mm	1x180mm	033 1160,00+
1	Gris anthracite RAL 7016	Gris clair RAL 7035	1x60mm   2x90mm   1x120mm	1x180mm	043 1160,00+
2	Bleu gentiane RAL 5010	Gris clair RAL 7035	5x180mm		030 1160,00+
2	Sélectionnable	Sélectionnable	5x180mm		031 1160,00+
2	Gris anthracite RAL 7016	Gris clair RAL 7035	5x180mm		041 1160,00+
Prix unitaire, €					



**ergolastec** soft footing.

## TAPIS DE TRAVAIL SEC BASIC

Type A : Tapis simple

Application : Le tapis de travail multifonctionnel avec le label de qualité AGR.

Qualité élastique : travaillez de manière ergonomique en position debout.

Les propriétés élastiques du mélange de caoutchouc de haute qualité et le spécial

La géométrie du produit augmente la productivité. L'ERGOLASTEC® BASIC augmente la concentration et protège votre santé. De plus, le tapis ERGOLASTEC® repose de manière antidérapante sur le sol et assure une sécurité supplémentaire dans un environnement industriel.

Pour les lieux de travail secs où un degré élevé de rotation est requis. Les domaines typiques sont les postes de travail de logistique, d'assemblage et de préparation de commandes.

Version : • Type

A : Tapis simple

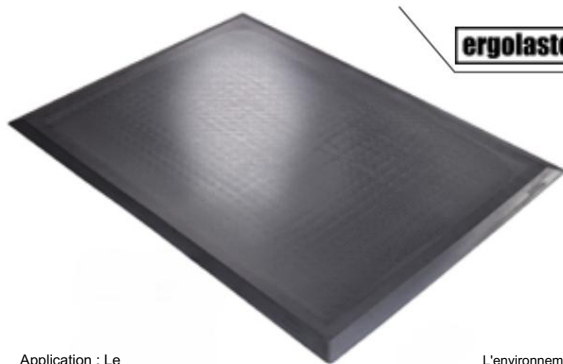
Avantage:

- Grande stabilité en position couchée • Système modulaire, réalisé sur mesure sur demande
- Longue durée de vie et haute résistance à l'abrasion

Données techniques :

- Matériau : caoutchouc
- Résistance à la température min. : 5
- Résistance à la température max. : 80
- Adapté aux zones humides : Oui
- Type : Type A : Tapis simple •
- Antistatique : Oui
- Anti-fatigue : Oui
- Conforme REACH : Oui
- Compatible ESD : non

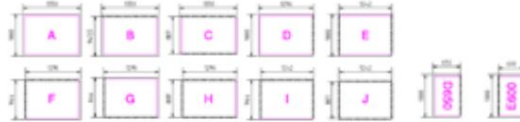
Longueur (mm)				1350
Largeur (mm)				1000
	Épaisseur du matériau de la structure de surface (mm)	Couleur	Réf.	733
JE50225... alvéolée	16	Noir	Prix unitaire	180,00+



**ergolastec** soft footing.

## TAPIS DE TRAVAIL SEC BASIC

Types BJ, E 600, D 650 : tapis puzzle



Application : Le tapis de travail multifonctionnel avec le label de qualité AGR.

Qualité élastique : travaillez de manière ergonomique en position debout.

Les propriétés élastiques du composé de caoutchouc de haute qualité et la géométrie spéciale du produit augmentent la productivité. L'ERGO-LASTEC® BASIC augmente la concentration et protège votre santé. De plus, le tapis ERGOLASTEC® repose de manière antidérapante sur le sol et est en place pour plus de sécurité

L'environnement industriel assure.

Pour les lieux de travail secs où un degré élevé de rotation est requis. Les domaines typiques sont les postes de travail de logistique, d'assemblage et de préparation de commandes.

Tapis puzzle, peut être assemblé individuellement.

Version : • Type

B : Pièce de départ et d'extrémité Dents de 1350 mm sur un côté long

• Type C : pièce centrale, dents de 1350 mm sur deux côtés longs

• Type D : Pièce début-fin denture 1000mm sur un petit côté

• Type E : Pièce centrale dents de 1000 mm sur deux côtés courts

• Type F : module d'angle Type G : module d'angle

• Type H : dentelures sur deux côtés longs et un côté court

• Type I : dentelures sur un côté long et deux côtés courts

• Type J : engrenage tout autour

• Type E 600 : Demi-pièce centrale 1000mm Dentelures sur deux côtés courts

• Type D 650 : Demi pièce début-fin 1000mm Engrenage sur un côté court

Avantage:

- Grande stabilité en position couchée • Système modulaire, réalisé sur mesure sur demande
- Longue durée de vie et haute résistance à l'abrasion

Données techniques :

- Matériau : caoutchouc
- Résistance à la température min. : 5
- Résistance à la température max. : 80
- Adapté aux zones humides : Oui
- Antistatique : Oui
- Anti-fatigue : Oui
- Conforme REACH : Oui
- Compatible ESD : non

		Structure superficielle	Boutonné
		Épaisseur du matériau (mm)	16
		Couleur	Noir
Longueur (mm)	Largeur (mm)	taper	JE 50225... Réf.
1350	943,5	Type B : Pièce de départ-extrémité Dents de 1350 mm sur un côté long	734 220,00+
1350	887	Type C : Pièce centrale 1350 mm dents sur deux côtés longs	735 220,00+
1296	1000	Type D : Pièce de début et de fin denture de 1000 mm sur un petit côté	736 220,00+
1242	1000	Type E : Pièce centrale 1000 mm dents sur deux côtés courts	737 220,00+
1296	944	Type F : module d'angle	738 220,00+
1296	944	Type G : module d'angle	739 220,00+
1296	887	Type H : dentelures sur deux côtés longs et un côté court	753 220,00+
1242	944	Type I : dentelures sur un côté long et deux côtés courts	754 220,00+
1242	887	Type J : engrenage tout autour	755 220,00+
1000	600	Type E 600 : Demi-pièce centrale 1000 mm dents sur deux petits côtés	756 110,00
1000	650	Type D 650 : Demi-pièce début-fin 1000 mm denture sur un petit côté	757 110,00
			Prix unitaire



## ARMOIRE À PORTES BATTANTES ÉQUIPÉE DE BOÎTES DE RANGEMENT VISIBLES EN POLYSTYRÈNE



Hauteur 1950 mm, avec 3 tiroirs



## Application :

Pour le stockage clair de petites pièces dans des boîtes de stockage ouvertes HK.

## Conception :

Portes pliées et renforcées plusieurs fois

- tous les composants avec bords de sécurité
- Tablettes galvanisées et réglables en hauteur

- Charge de porte : 20 kg, avec charge uniformément répartie

## Livraison:

Couleur des boîtes de rangement comme indiqué

## Remarque :

Pour les boîtes de rangement visibles HK individuelles à commander à nouveau, voir le chapitre Workplace, n° 50057 005-425.

## Données techniques :

- Nombre d'étagères : 11 PCS
- Capacité de charge par étagère : 40 kg
- Nombre de boîtes 85 x 105 x 45 mm : 40 PCS
- Nombre de boîtes 160 x 105 x 75 mm : 90 PCS
- Nombre de boîtes 230 x 140 x 130 mm : 28 PCS
- Nombre de boîtes 350 x 200 x 150 mm : 10 PCS
- Nombre de tiroirs : 3 PCS
- Hauteur de façade de tiroir : 3 x 90 mm
- Capacité de charge par tiroir : 40 kg
- Type d'extension : extension complète
- Conception de la porte : tôle pleine
- Type de serrure : serrure à poignée tournante avec Verrouillage trois points

Modèle				4
Hauteur (mm)				1950
Largeur (mm)				1200
Profondeur (mm)				500
	Couleur du corps	Couleur devant	Réf.	530
JE50057...	Gris clair RAL 7035	Bleu gentiane RAL 5010	Prix unitaire, €	1900.00+
JE50057...	Gris clair RAL 7035	Gris anthracite RAL 7016	Réf.	531
			Prix unitaire, €	1900.00+
JE50057...	Sélectionnable	Sélectionnable	Réf.	538
			Prix unitaire, €	1900.00+

# VISITEZ-NOUS

## DANS LA BOUTIQUE EN LIGNE

### WWW.HAHN-KOLB.DE



**PLUS DE 120 000 PRODUITS  
DISPONIBLE EN LIGNE !**

#### POINTS FORTS DE LA BOUTIQUE EN LIGNE

La boutique en ligne HAHN+KOLB - pratique et accessible à tout moment.

Dans notre boutique en ligne, vous trouverez le vaste univers de produits HAHN+KOLB.

Plus de 120 000 produits vous attendent. Avec l'aide des différents

Grâce aux options de filtrage, vous pouvez trouver à tout moment facilement et rapidement l'article de votre choix.

Sur la page d'accueil, nous vous informons de nos promotions qui changent régulièrement ainsi que des événements et des nouvelles gammes de produits.

Pour vous offrir une expérience d'achat encore meilleure, notre boutique en ligne présente des points forts impressionnants :

- Prix individuels et conditions d'entreprise
- Affichez votre propre numéro d'article.
- Gestion intelligente des utilisateurs avec gestion budgétaire, Flux de travail d'approbation et bien plus encore.
- Aperçu des commandes
- Informations supplémentaires telles que les données de CAO et de découpe
- Affichage de la disponibilité, suivi des expéditions et possibilité pour la date de livraison souhaitée
- Articles en stock dans les 24 heures
- Commande sans papier



## BALAYEUSE SW250 920

avec conteneur à déchets de 38 litres

## Application :

Choix idéal pour le nettoyage des petites installations de production, des parkings, des centres commerciaux, des écoles, des ateliers, des gares routières et ferroviaires ainsi que des espaces extérieurs des immeubles de bureaux.

## Version:

- avec 2 balais latéraux
- Le rouleau à balai principal est doté d'un double face  
Un entraînement par engrenages est fourni et le balai latéral est entraîné par une courroie
- avec poignée réglable à revêtement souple
- Avec filtre à poussière pour un air évacué propre  
Balayage
- Largeur de travail sans brosse latérale 480 mm

## Avantage:

- Le nettoyage est jusqu'à 6 fois plus rapide qu'avec un balai normal.
- Pratiquement sans entretien : une conception mécanique simple. Pas de moteur et pas de batterie.
- Facile à contrôler grâce aux grandes roues

## Livraison:

Balai principal, 2 brosses latérales, support pliable

## Données techniques :

- Modèle : SW 250 920
- Capacité du conteneur : 38 l
- Rendement surfacique par heure max. :  
1840
- Poids : 20 kg



JE75730...	Réf.	187
	Prix unitaire, €	520,00

## Bénéficiez de nos avantages de commande :

## Livraison à domicile gratuite :

Le transport en Allemagne est effectué gratuitement lors de l'envoi de colis ou par un transitaire/

Fret ferroviaire gratuit jusqu'à destination/gare, emballage compris. Pour les petites commandes inférieures à 300 €

Nous facturons une partie des frais pour la valeur nette de la marchandise de seulement 7,90 € pour les frais de port et d'emballage et pour les petites commandes inférieures à 30 €, la valeur de la marchandise est de 10,90 € pour les frais de port et d'emballage. Les marchandises marquées d'un «+» ont modifié les frais de livraison.

## Visitez-nous également à :



Service de livraison éclair (pas pour les biens d'équipement) :  
Commandé avant 18h00 – livré chez vous le jour même !

Sous réserve de modifications et d'erreurs.  
Les tarifs sont valables jusqu'au 31 décembre 2024.  
Tous les prix sont en EUR net plus TVA.



Commandez dans notre boutique en ligne  
[www.hahn-kolb.de](http://www.hahn-kolb.de)



Commande par email :  
[bestellung@hahn-kolb.de](mailto:bestellung@hahn-kolb.de)



Commande par téléphone :  
0800 9813-188



Commande par courrier :  
HAHN+KOLB Outils GmbH  
Schlieffenstrasse 40, 71636 Ludwigsburg

